

接线图



接线式

穿孔式 $\Phi 8$



穿孔式 $\Phi 20$

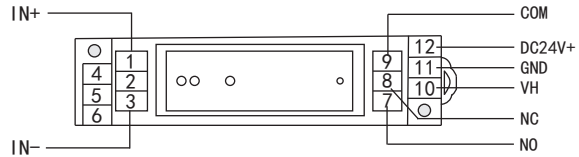
- 交直流电压、电流输入
- 报警输出
- 新型电磁隔离，低功耗，高精度
- 模块化设计，体积小，重量轻
- 端子接线，安装简便
- 标准35mmDIN导轨卡式安装

概述

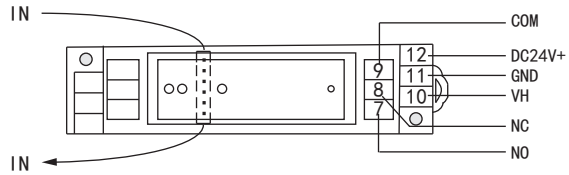
交直流电压/电流超限报警器采用新型电磁隔离原理，对电网和电路中的交直流电压或电流信号进行实时测量，具有继电器报警输出功能；测控一体化，体积小、精度高、响应快；具有瞬态干扰抑制功能，防止误动作的特点。本产品采用标准DIN35mm导轨安装，端子接线，安装方便，适用于各种在线监测电压电流保护系统中。

结构外形图

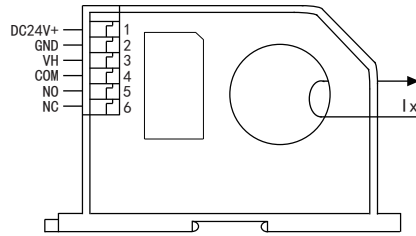
二线制输出接线图（输入/输出两隔离）



接线式



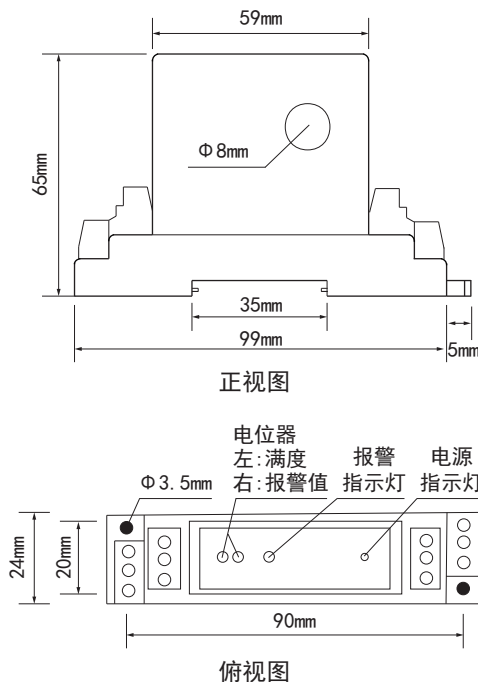
穿孔式 $\Phi 8$



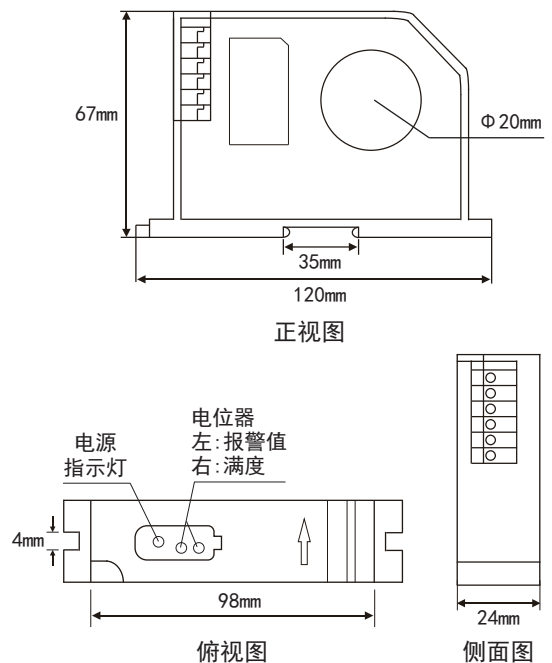
穿孔式 $\Phi 20$

图中：COM继电器动触点，NO继电器常开触点，NC继电器常闭触点，VH界限值监测端。

① 接线式\穿孔式 $\Phi 8$ 外壳尺寸图：



② 穿孔式 $\Phi 20$ 外壳尺寸图：



技术参数

输入	
输入信号	接线式：直流电流1mA/0.1A/1A/2A/5A，交直流电压10V/100V/500V/1000V 穿孔式：Φ8（交流电流1A/5A/10A/20A/50A） Φ20（交流电流30A/50A/80A/100A/200A/400A）
频带宽度	20Hz~5KHz
精度等级	2.0级
输出	
输出信号	常开常闭触点输出
负载能力	AC240V/0.3A，DC30V/1A
静态电流	<25mA
动作电流	<55mA
响应时间	<250mS
电源	
工作电源	DC24V（±10%）
功耗	≤1W
其它参数	
隔离耐压 (输入与电源之间)	11500Vrms（1 min，无火花）
过载能力	穿孔输入，30倍标称输入，持续5秒 接线输入，10倍标称输入，持续5秒
工作温度	-10℃~70℃(无凝露、无结冰)
相对湿度	25%~85%RH
保存温度	-25℃~85℃(无凝露、无结冰)
安装方式	35mmDIN导轨安装

仪表选型

ES41系列交流电压/电流超限报警器			OHR-ES41
位	规格	注释	
8	<输入方式>(从列表中选择代码)		
	代码 类型 (量程范围)		
	01 接线式交流电压 (0~1000V)		
	08 穿孔式Φ8交流电流 (0~50A)		
9	<输入量程>(从列表中选择代码)		
	代码 交流电压类型	代码 交流电流类型	
	01 0~10V	01 0~1A	
	02 0~100V	02 0~5A	
	03 0~500V	03 0~10A	
	04 0~1000V	04 0~20A	
	56 用户定制	05 0~30A	
		06 0~50A	
		07 0~80A	
		08 0~100A	
		09 0~200A	
		10 0~400A	
10	<报警输出>(从列表中选择代码)		
	代码 类型		
	H 上限报警		
	L 下限报警		
11	<电源>		
	DC24V (±10%)		D
12	<备注>		
	无备注可省略		()

ES42系列直流电压/电流超限报警器			OHR-ES42
位	规格	注释	
8	<输入方式>(从列表中选择代码)		
	代码 类型 (量程范围)		
	01 接线式直流电压 (0~1000V)		
	02 接线式直流电流 (0~5A)		
9	<输入量程>(从列表中选择代码)		
	代码 直流电压类型	代码 直流电流类型	
	01 0~10V	01 0~1mA	
	02 0~100V	02 0~0.1A	
	03 0~500V	03 0~1A	
	04 0~1000V	04 0~2A	
	56 用户定制	05 0~5A	
		56 用户定制	
10	<报警输出>(从列表中选择代码)		
	代码 类型		
	H 上限报警		
	L 下限报警		
11	<电源>		
	DC24V (±10%)		D
12	<备注>		
	无备注可省略		()

注：订货时请在选型后面标注报警值。