

概述

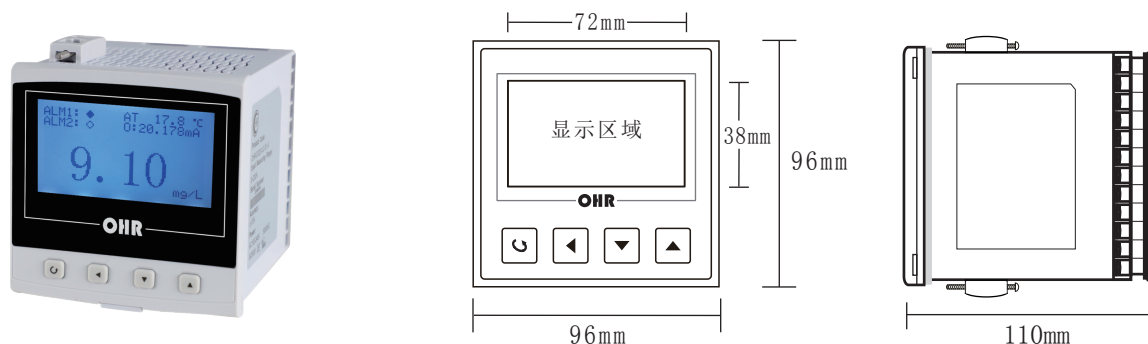
OHR-DO20系列荧光法溶解氧控制器是一款智能在线化学分析仪器，采用荧光猝灭原理测量溶解氧。控制器可连续监测水中氧含量，通过变送输出实现远传监控，也可以连接RS485接口，通过MODBUS-RTU协议方便联入上位机实现组网监控。广泛应用于火电、化工化肥、冶金、环保、制药、食品、水产养殖、污水处理和自来水等溶液中溶解氧和温度的连续监测。

- ★采用3.5英寸高亮度、高分辨率128*64点阵液晶显示，可直观显示溶氧值、二路模拟输出值、温度和两路报警状态值
- ★支持电极校准功能、手/自动温度补偿功能，大气压力补偿功能
- ★支持中、英文操作界面的切换，简单方便
- ★具有隔离变送输出和RS485数字通讯功能（Modbus RTU模式），可组网实现数据的监控与记录
- ★整体外观采用ABS+PC材料的亚克力设计；硅胶轻触按钮，操作简单，进入菜单便捷

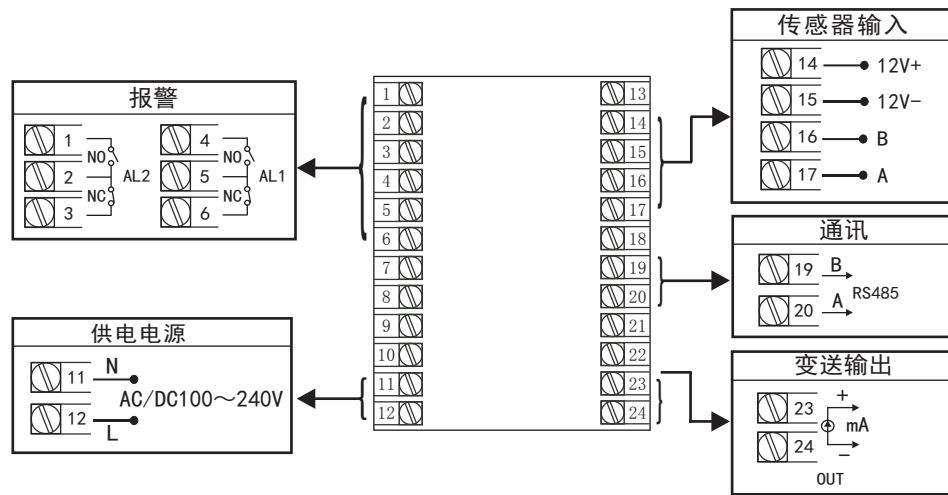
主要技术参数

- 1、测量范围：mg/L: 0~20.00mg/L
ppm: 0~20.00ppm
%sat: 0~200%（保留参数）
- 2、测量精度：mg/L: ± 0.5 mg/L
ppm: ± 0.5 ppm
- 3、输出信号：变送输出：4~20mA、0~10mA、0~20mA
输出负载：4~20mA、0~20mA 负载电阻 $R_L \leq 340\Omega$ ；0~10mA 负载电阻 $R_L \leq 680\Omega$ ；
报警输出：两路继电器触点输出，触点容量：AC220V/2A，DC30V/2A(阻性负载)
通讯输出：RS485通讯接口，波特率2400~19200bps可设置，采用标准MODBUS RTU通讯协议
- 4、特性：盐度设置：0~60ppt（ppt: 千分之一）
压力设置：50.0~120.0kPa
显示方式：背光或3.5英寸128*64高分辨率点阵式白屏黑字液晶屏，中英文显示可切换
外形尺寸：96*96*110mm（宽*高*深）
开孔尺寸：92*92mm（宽*高）
工作温度：0~50℃
储存温度：-20~70℃
供电电源：AC/DC 100~240V(50/60Hz)
安装方式：盘装式

仪表外形尺寸



仪表接线



仪表选型

OHR-DO20 - - 2 - D1 - A

① ② ③ ④

①变送输出		②报警输出(继电器接点输出)		③通讯输出		④供电电源	
代码	输出类型(负载电阻RL)	代码	报警限数	代码	通讯输出	代码	电压范围
0	4-20mA(RL≤480Ω)	2	2限报警	D1	RS485通讯接口 (Modbus RTU)	A	AC/DC 100~240V (50/60Hz)
2	0-10mA(RL≤960Ω)						
4	0-20mA(RL≤480Ω)						

型号举例：OHR-DO20-0-2-D1-A

相关产品



DO10在线监测仪

- ★采用膜法（极谱法）测量溶解氧
- ★户外防水型设计
- ★标准M16*1.5电气接口，防尘防水
- ★防护等级IP65
- ★安装方式多样：盘装、壁挂、管道式安装

OHR-DO10 - / - 2 - D1 - - A

① ② ③ ④ ⑤ ⑥

①变送输出1(OUT1)/②变送输出2(OUT2)		③报警输出(继电器接点输出)		④通讯输出		⑤安装方式		⑥供电电源	
代码	输出类型(负载电阻RL)	代码	报警限数	代码	通讯输出	代码	安装方式	代码	电压范围
0	4-20mA(RL≤480Ω)	2	2限报警	D1	RS485通讯接口 (Modbus RTU)	01	盘装式	A	AC/DC 100~240V (50/60Hz)
2	0-10mA(RL≤960Ω)					02	壁挂式		
4	0-20mA(RL≤480Ω)					03	管道式		

型号举例：OHR-DO10-0/0-2-D1-03-A