

## 概述

OHR-WS20系列一体化温湿度变送器电路采用进口微处理器芯片、进口高精度温湿度传感器，确保温湿度变送器优异的可靠性。它具有精度高、稳定性强、响应速度快等特点，可同时对被测环境的温度、湿度进行测量和控制。适用于通讯机房、办公室、医院、档案馆、博物馆、宾馆、楼宇自控等场所的温湿度测量。

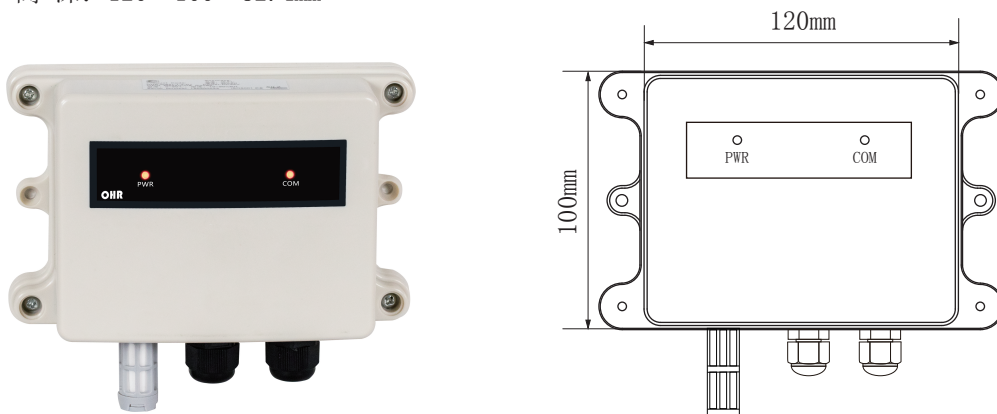
- ★探头最大工作温度-40~120℃
- ★采用隔离变送输出，干扰度更小
- ★具有上下限报警功能
- ★支持RS485或RS232通讯接口，采用标准MODBUS RTU通讯协议
- ★采用壁挂高防护等级外壳

## 主要技术参数

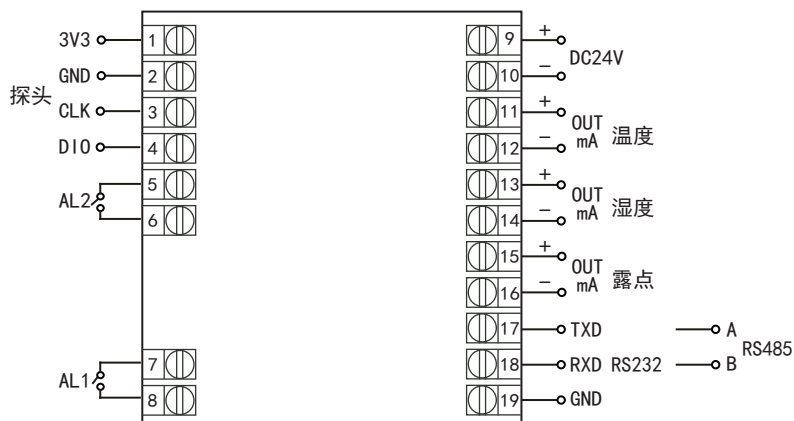
- 1、测量范围：温度：-40~120℃  
湿度：0~100%RH  
露点：-50~100℃
- 2、输入信号：探头信号：SHT21探头
- 3、输出信号：变送输出：0~20mA，4~20mA（负载电阻 $\leq 500\Omega$ ）；0~5V、1~5V（负载电阻 $\geq 250K\Omega$ ）  
报警输出：继电器输出，触点容量：AC220V/2A(阻性负载)  
通讯输出：RS485、RS232通讯接口，标准MODBUS RTU通讯协议
- 4、特性：准确度：温度： $\pm 0.5^\circ\text{C}$ （25℃）  
湿度： $\pm 3\%\text{RH}$ （5~95%RH，25℃）  
长期稳定性：温度： $\leq 0.1^\circ\text{C}/\text{y}$   
湿度： $\leq 1\%\text{RH}/\text{y}$   
传感器特性：重复性 $\leq 0.1^\circ\text{C}$ ， $\leq 0.5\%\text{RH}$ ；年漂移 $\leq 0.1^\circ\text{C}$ ， $\leq 1\%\text{RH}$   
响应时间： $\leq 15\text{s}$ （1m/s风速）  
防护等级：IP65  
环境温度： $-10^\circ\text{C}$ ~ $50^\circ\text{C}$   
相对湿度：25%~85% RH，避免强腐蚀气体  
供电电源：DC 24V（ $\pm 10\%$ ）

## 仪表外形尺寸

外形尺寸：宽\*高\*深：120×100×52.4mm



## 仪表接线



## 仪表选型

OHR-WS2  -  -  -

①      ②      ③      ④

①测量类型		②变送输出		③报警输出(继电器接点输出)		④通讯输出	
代码	测量类型	代码	输出通道	代码	报警限数	代码	通讯输出
1	温度、湿度测量	1	温度、湿度变送输出	X	无输出	X	无输出
2	温度、湿度、露点测量	2	温度、湿度、露点变送输出	1	1限报警	D1	RS485通讯接口 (Modbus RTU)
				2	2限报警	D2	RS232通讯接口 (Modbus RTU)

备注：测量类型与变送输出一一对应，例如：测量类型为温度、湿度测量，变送输出只能选择温度、湿度变送输出型号举例

例1：OHR-WS21-1-2-D1

例2：OHR-WS22-2-2-D2