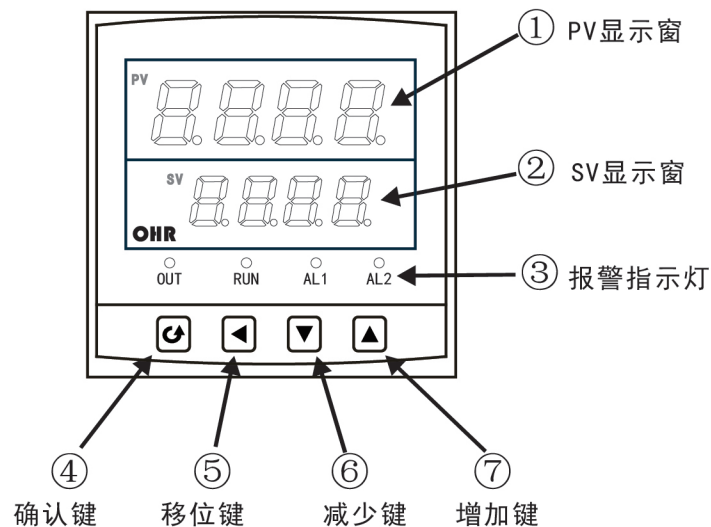


概述

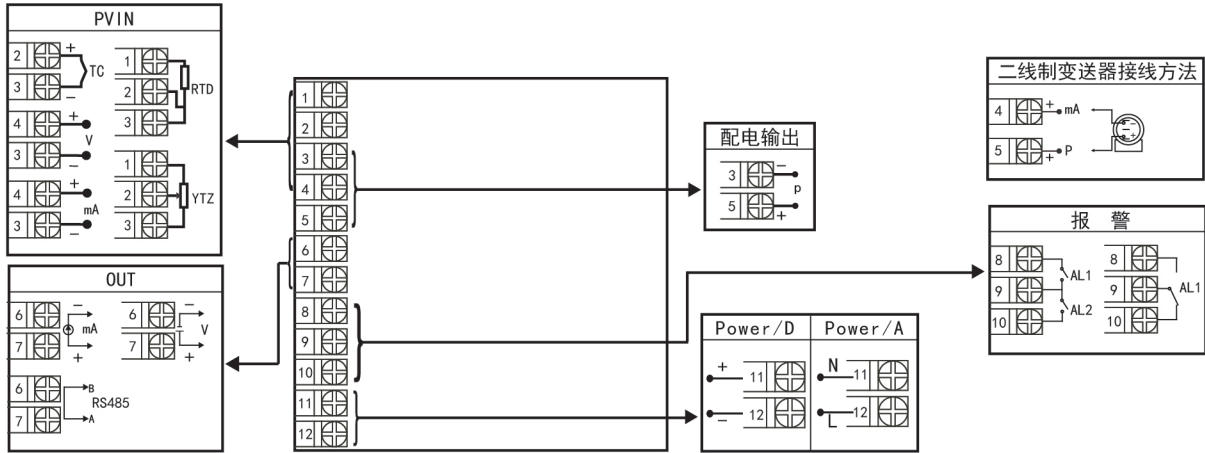
OHR-A100/A104系列简易型单回路数字显示控制仪采用模块化结构，结构简单、操作方便、性价比高，适用于塑料、食品、包装机械等行业。

- ★单路输入，双屏LED数码显示
- ★具备33种信号输入类型，用户可根据需求任意设置输入类型，测量精度为0.3%FS
- ★OHR-A100型号的热电阻\热电偶信号分辨率可切换：1℃或0.1℃；OHR-A104型号的信号分辨率为1℃
- ★具备上下限报警功能，带LED报警灯指示
- ★具有电压、电流变送输出信号可选
- ★支持RS485通讯接口，采用标准MODBUS RTU通讯协议
- ★带DC24V配电输出，为现场变送器配电
- ★输入、输出、电源、通讯之间相互隔离
- ★具备多种外形尺寸及样式供用户选择
- ★参数设定密码锁定，参数设置断电永久保存

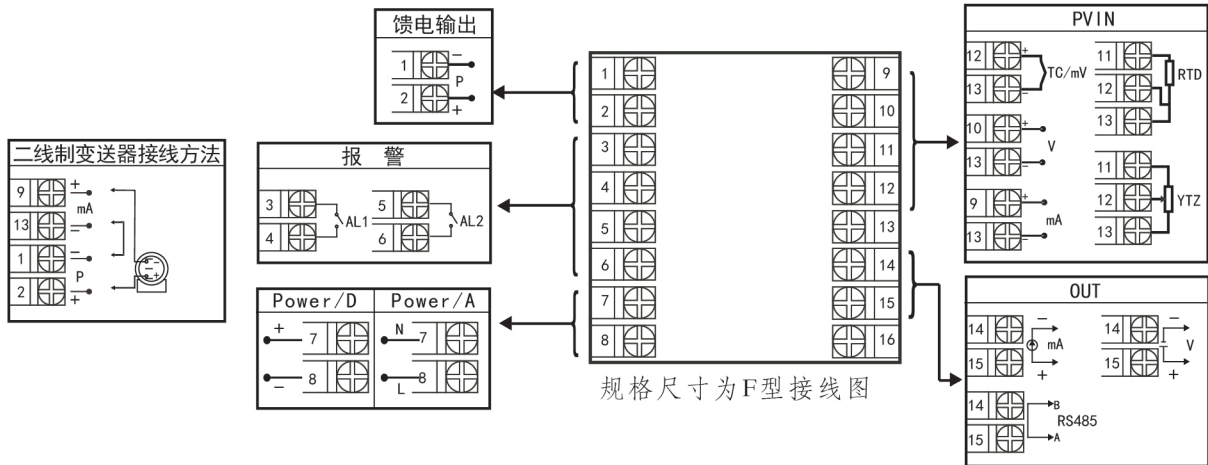
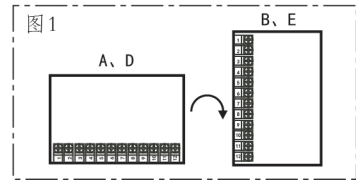
仪表面板



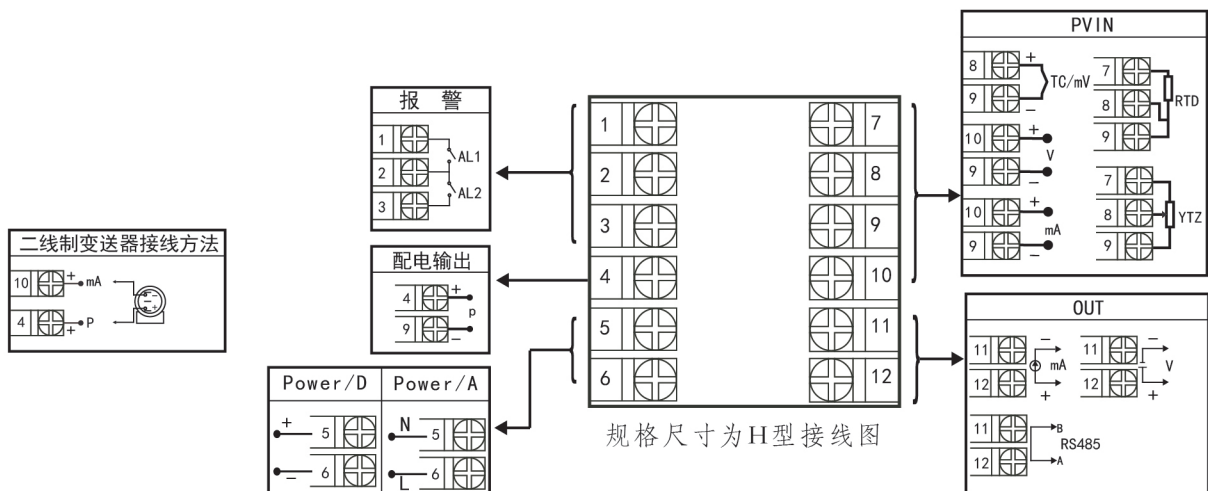
仪表接线图



规格尺寸为A、B、C、D、E型接线图
注：横竖式仪表后盖接线端子方向不一样,见示意图1



规格尺寸为F型接线图



规格尺寸为H型接线图

★注：上述接线图中在同一组端子标有不同功能的,只能选择其中一种功能。如RS485通讯功能和变送输出功能在同一组OUT接线端子上,只能选择一种。

仪表选型

OHR-A100 - - / / () - - () 简易型单回路数字显示控制仪
 ① ② ③ ④ ⑤ ⑥ ⑦

OHR-A104 - - / / () - - () 简易型单回路数字显示控制仪, 1°C分辨率
 ① ② ③ ④ ⑤ ⑥ ⑦

①规格尺寸		②输入分度号					
代码	宽*高*深	代码	分度号 (测量范围)	代码	分度号 (测量范围)	代码	分度号 (测量范围)
A	160*80*110mm (横式)	00	热电偶B (400~1800°C)	13	热电阻Cu100 (-50.0~150.0°C)	26	0~10mA (-1999~9999)
B	80*160*110mm (竖式)	01	热电偶S (0~1600°C)	14	热电阻Pt100 (-199.9~650.0°C)	27	4~20mA (-1999~9999)
C	96*96*110mm (方式)	02	热电偶K (0~1300°C)	15	热电阻BA1 (-199.9~600.0°C)	28	0~5V (-1999~9999)
D	96*48*110mm (横式)	03	热电偶E (0~1000°C)	16	热电阻BA2 (-199.9~600.0°C)	29	1~5V (-1999~9999)
E	48*96*110mm (竖式)	04	热电偶T (-199.9~400.0°C)	17	线性电阻0~500Ω (-1999~9999)	30	内部保留
F	72*72*110mm (方式)	05	热电偶J (0~1200°C)	18	远传电阻0~350Ω (-1999~9999)	31	0~10V (-1999~9999)
H	48*48*110mm (方式)	06	热电偶R (0~1600°C)	19	远传电阻30~350Ω (-1999~9999)	32	0~10mA开方 (-1999~9999)
③输出 (OUT)		07	热电偶N (0~1300°C)	20	0~20mV (-1999~9999)	33	4~20mA开方 (-1999~9999)
代码	输出类型 (负载电阻RL)	08	F2 (700~2000°C)	21	0~40mV (-1999~9999)	34	0~5V开方 (-1999~9999)
X	无输出	09	热电偶Wre3-25 (0~2300°C)	22	0~100mV (-1999~9999)	35	1~5V开方 (-1999~9999)
0	4~20mA (RL≤500Ω)	10	热电偶Wre5-26 (0~2300°C)	23	内部保留	55	全切换 (备注1)
1	1~5V (RL≥250KΩ)	11	热电阻Cu50 (-50.0~150.0°C)	24	内部保留		
2	0~10mA (RL≤1KΩ)	12	热电阻Cu53 (-50.0~150.0°C)	25	0~20mA (-1999~9999)		
3	0~5V (RL≥250KΩ)	④报警输出 (继电器接点输出)		⑤配电输出		⑥供电电源	
4	0~20mA (RL≤500Ω)	代码	报警限数	代码	配电输出 (输出电压)	代码	电压范围
5	0~10V (RL≥4KΩ)	X	无输出	X	无输出	A	AC/DC 100~240V (50/60Hz)
D1	RS485通讯接口 (Modbus RTU)	1	1限报警	P	配电输出	D	DC 12~36V
⑦备注		2	2限报警	如“P (24)”表示 配电输出24V			
无备注可省略							

备注:

- 1、代码55: 全切换是指用户可根据需求任意设置输入分度号表格中的信号类型
- 2、选型时请根据接线图来选择功能, 由于尺寸小的仪表接线端子少带不了全功能, 有的功能在同组端子上只能选择其中一种功能。
- 3、规格尺寸为H型的仪表, 继电器触点容量为AC125V/0.5A、DC24V/0.5A。
- 4、选型时必须完整, 没有选到的功能项不能省略, 必须用“X”补上。

例1: OHR-A100A-27-0/2/P(24)-A

例2: OHR-A104C-02-0/X/X-D