

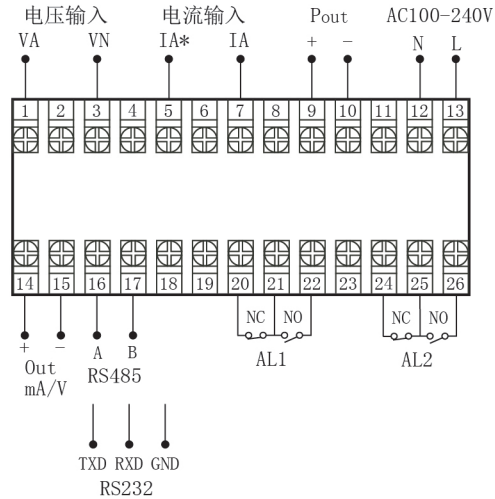
接线图



- 五位LED数码显示
- 交流电压、电流、功率因素、工频周波、有功功率、无功功率、视在功率、三相平衡功率、有功电能、无功电能、视在电能输入
- 模拟量、RS485、RS232信号、累积电能脉冲输出
- 带两路报警功能
- 模块化设计，体积小，功耗低
- 标准的35mmDIN导轨卡式安装

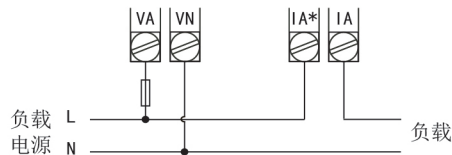
概述

本产品是一款高性价比的智能电参数变送器，采用大规模集成电路，以低功耗的微处理器为核心，带五位LED数码显示及报警指示灯指示，配备按键操作更加方便。它应用数字采样技术对单相电气线路中的电压、电流、有功、无功、功率因素、频率、有功电能、无功电能及视在功率进行实时测量与显示，并通过RS485/RS232接口或模拟量变送输出接口对被测量电量数据进行远传，广泛应用于各种工业控制与测量系统及各种集散式/分布式电力监控系统中。产品设计遵循电力仪表国标和行标GB/T22264-2008《安装式数字电测量仪表》、JB/T10736-2007《低压电动机保护器》、GB/T15576-2008《低压成套无功补偿装置》、GB/T22387-2008《剩余电流动作继电器》等标准。

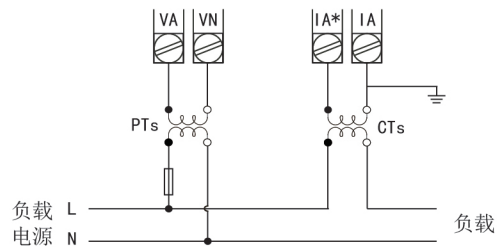


仪表各输入方式接线说明

1-1、单相两线系统，采用无PT，无CT方式的接线图



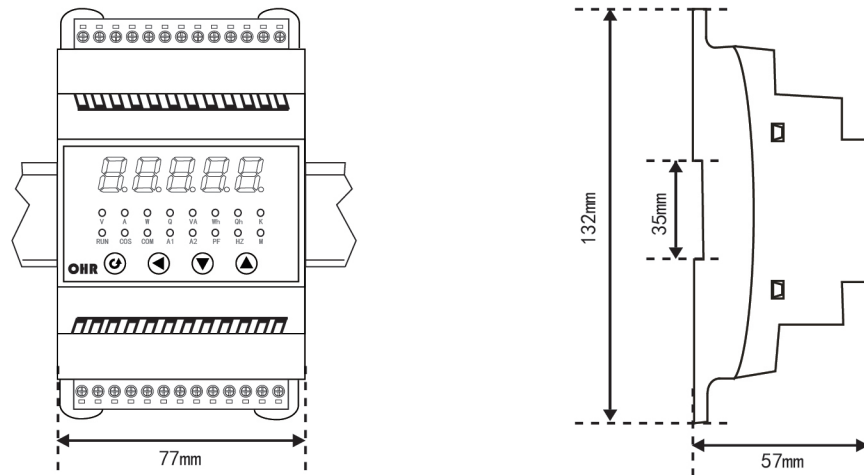
1-2、单相两线系统，采用1PT，1CT方式的接线图



符号描述

符号	描述
	保险丝
	保护接地
	电压互感器
	电流互感器

结构外型图



技术参数

输入	
输入信号	交流电压：100V/250/300V/400V/500V，500V以上由电压互感器转换为100V电压输入 交流电流：1A/2A/3A/4A/5A，5A以上由电流互感器转换为5A电流输入
输出	
输出信号	4~20mA，0~10mA，0~20mA，1~5V，0~5V
输出负载	电流型 $\leq 500\Omega$ ，电压型 $\geq 250K\Omega$
报警输出	继电器，容量：AC220V/2A，DC24V/2A
通讯	MODBUS-RTU协议，RS485传输距离 ≤ 1000 米；RS232传输距离 ≤ 10 米；信号传输率 ≤ 9.6 kbps
电源	
电源	AC100~240V 50/60Hz
功耗	≤ 5 W
其它参数	
绝缘阻抗 (输入/输出/电源之间)	$\geq 100M\Omega$ (500VDC时)
耐压强度 (输入/输出/电源之间)	1500Vrms (1 min，无火花)
工作温度	-10~50℃ (无凝露、无结冰)
相对湿度	25%~85%RH
保存温度	-10~60℃ (无凝露、无结冰)
安装方式	35mmDIN导轨安装
安装尺寸	77*132*57mm(宽*高*深)
传输精度(20℃)	0.3%FS
响应时间	≤ 1 S
电磁兼容性	符合GB/T18268工业设备应用要求 (IEC 61326-1)

仪表选型

D13系列单相LED显示智能电量变送器		OHR-D13	7	8	9	10	11	12
位	规格	注释						
7	<输入>(从列表中选择代码)		□					
	代码	类型						
	I	交流电流						
	V	交流电压						
	Hz	工频周波						
	E3p	三相平衡功率						
Z	综合电量集中显示 (备注1)							
8	<变送输出>(从列表中选择代码)			□				
	代码	类型						
	X	无输出						
	0	4~20mA						
	1	1~5V						
	2	0~10mA						
	3	0~5V						
4	0~20mA							
9	<报警输出>(从列表中选择代码)				□			
	代码	类型						
	X	无输出						
2	2限报警							
10	<通讯输出>(从列表中选择代码)					□		
	代码	类型						
	X	无输出						
	D1	RS485通讯(Modbus RTU)						
D2	RS232通讯(Modbus RTU)							
11	<累积脉冲输出>(从列表中选择代码)						□	
	代码	类型						
	X	无输出						
PO	累积脉冲输出							
12	<电源>							A
	AC/DC100~240V 50/60Hz							

备注:

1、综合电量表可显示如下内容:

交流电压	交流电流	有功功率	无功功率	视在功率	有功电能	无功电能	视在电能	功率因数	工频周波
------	------	------	------	------	------	------	------	------	------

2、输出类型选择累积脉冲输出(按电压、电流倍率的1倍计算)时,请在订货时注明清楚测量类型和脉冲常数;

3、电流输出与电压输出之间是不可切换的,需通过更改硬件完成,订货时请注明清楚;

4、订货时请在选型后标注输入量程范围;

5、型号举例: OHR-D13-V-0-2-X-X-A(0~500V)

单相LED显示智能电量变送器,输入信号为0~500V,输出信号为4~20mA,带两路报警输出,供电AC100~265V。