

## 接线图



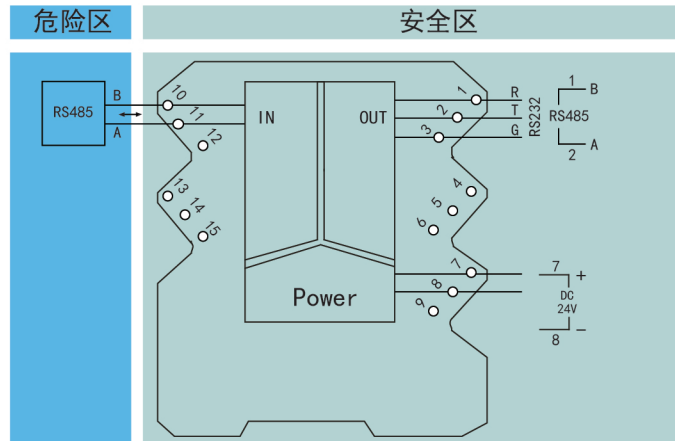
- 单输入单输出
- RS-485信号
- 传输延时 $\leq 10\mu\text{s}$   
信号传输率 $\leq 56\text{kbps}$
- 半双工通讯方式

## 概述

本产品可实现RS-485数字信号在危险区和安全区的双向通信，也可将其转换为RS-232数字信号隔离传输到安全区，该产品需独立供电，输入/输出/电源三隔离。本产品可用在带有RS-485通讯接口的设备。

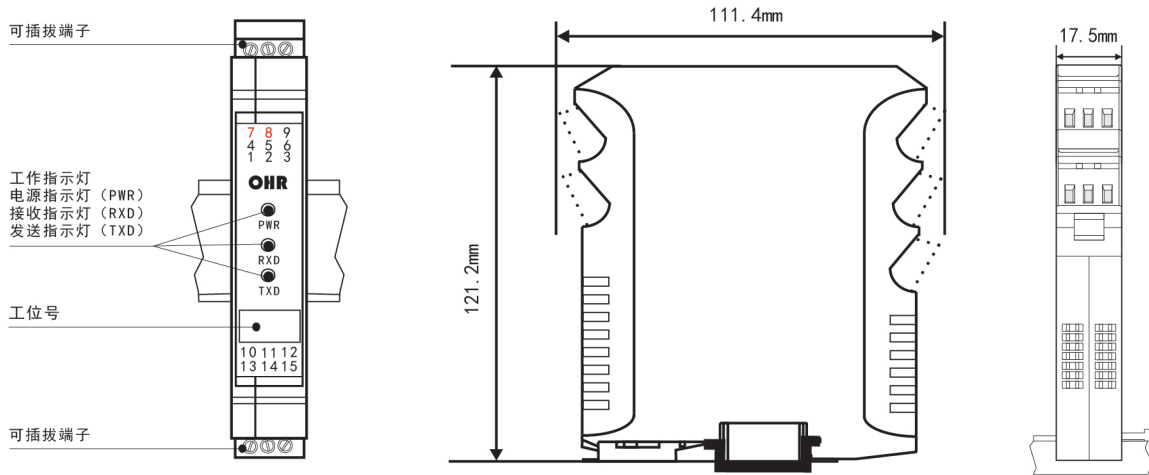
## 安全认证

证书号	CNEx11.2546
防爆标志	【Exia Ga】IIC(国家 级仪器仪表防爆安全监 督检验站认证)
认证参数	
端子	10-11
最大允许电压	$U_m=250\text{V}$
电压	$U_o=7.71\text{VDC}$
电流	$I_o=82\text{mA}$
功率	$P_o=0.16\text{W}$
电容	$C_o=6.5\mu\text{F}$
电感	$L_o=4.2\text{mH}$



端子号		端子说明
安全区 (绿色)	1	RXD/B
	2	TXD/A
	3	GND
	7	Pow(+)
危险区 (蓝色)	10	B
	11	A

## 结构外型图



工作指示灯：PWR电源指示灯（红色）；RXD接收指示灯（黄色）；TXD发送指示灯（绿色）

35mm导轨式安装，安装时请注意卡位稳定、牢固

请尽可能垂直安装，以利于仪表内部热量散发

## 技术参数

<b>电源</b>	
额定工作电压范围	DC24V±10%
功耗	≤0.6W
<b>危险侧</b>	
输入信号类型	RS-485半双工数字信号
<b>安全侧</b>	
输出信号类型	RS-485半双工数字信号或RS-232数字信号
<b>RS-485信号特征</b>	
信号电平规则	标准RS-485差分电平
传输延时	≤10μs
信号传输率	≤56kbps
<b>RS-232信号特征</b>	
信号电平规则	标准RS-232逻辑电平
传输延时	≤10μs
信号传输率	≤56kbps
<b>绝缘强度</b>	
本安端与非本安端	2500Vrms (1 min, 无火花)
<b>环境条件</b>	
工作温度	-10~50℃(无凝露、无结冰)
相对湿度	25%~85%RH
保存温度	-10~60℃(无凝露、无结冰)
<b>标准</b>	
电磁兼容性	符合GB/T18268工业设备应用要求 (IEC 61326-1)

仪表选型

485输入检测端隔离栅		OHR-A37	7	8
位	规格	注释		
7	<输入>		37	
	RS485信号			
8	<输出>从列表中选择			
	代码 类型			
	D1 RS485输出			
	D2 RS232输出			

型号举例：OHR-A37-37-D1

485输入检测端隔离栅，输出信号为RS485输出。

注：

485输入检测端隔离栅只能一进一出